



Návod na inštaláciu

Flair 400
Slovenský



Air for Life

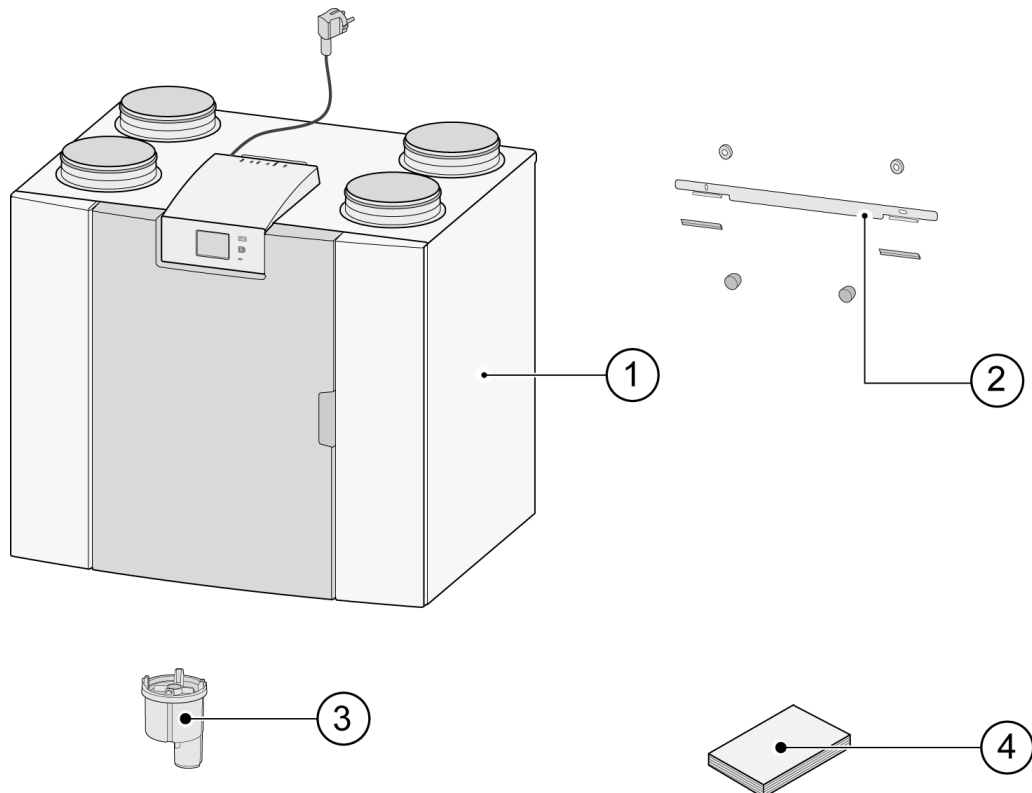
1 Dodávka

1.1 Rozsah dodávky

Pred začiatkom inštalácie zariadenia na rekuperáciu tepla skontrolujte, či bolo zariadenie dodané kompletne a nepoškodené.

Rozsah dodávky zariadenia na rekuperáciu tepla typu Flair sa skladá z týchto komponentov:

1. Zariadenie na rekuperáciu tepla
2. Konzola na montáž na stenu pozostávajúca z týchto dielov:
 - 1x montážna konzola
 - 2x ochranný kryt
 - 2x gumový pásik
 - 2x gumový krúžok
3. Sifón
4. Súprava dokumentov pozostávajúca z týchto častí:
 - 1x návod na inštaláciu
 - 1x návod pre obyvateľov



2 Všeobecné informácie

Zariadenia Flair 400 a Flair 400 Plus sú vetracou jednotkou na rovnomerné odvetrávanie obydí s rekuperáciou tepla.

Vlastnosti:

- Maximálny výkon 400 m³/h
- Plastový výmenník tepla s vysokou návratnosťou
- Hrubé filtre ISO 60 %
- Modulárny elektrický predhrievač
- Automatický obtokový ventil
- Dotyková obrazovka
- Nastaviteľný objem vzduchu
- Ukazovateľ filtra na zariadení a možnosť ukazovateľa filtra na viacpolohovom prepínači
- Inteligentná ochrana proti zamrznutiu vrátane modulárneho predhrievača
- Nízka úroveň hluku
- Konštantná regulácia prietoku

K dispozícii sú dva typy zariadenia Flair 400:

- zariadenie „Flair 400“
- zariadenie „Flair 400Plus“

Zariadenie Flair 400 Plus má na rozdiel od štandardného zariadenia Flair 400 jednu dosku plošných spojov navyše, vďaka čomu poskytuje viac funkcií/možností pripojenia (→ [Prípojky a rozmery](#) strana 8).

V tomto návode na inštaláciu je opísané štandardné zariadenie Flair 400, ako aj zariadenie Flair 400 Plus.

Zariadenia Flair 400 a Flair 400 Plus sú k dispozícii v **ľavej** a **pravej** verzii, pričom jednotlivé modely sa nedajú konvertovať na opačný model.

Správne prípojné potrubia a rozmery nájdete v časti (at [Prípojky a rozmery](#) strana 8).

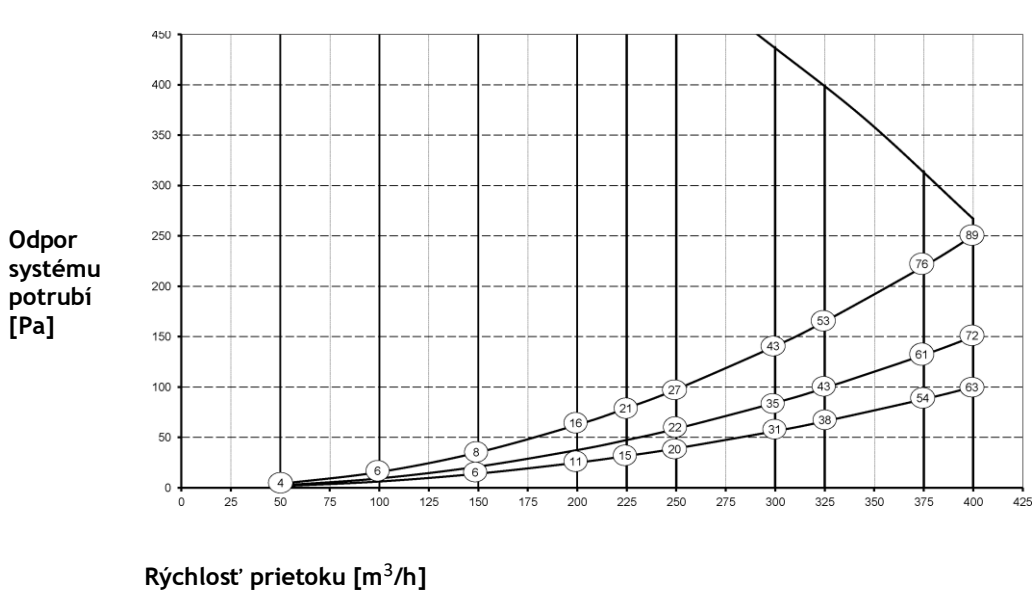
Dodatočne sa však zariadenie dá vybaviť ďalšou doskou plošných spojov.

Zariadenie sa dodáva skonštruované na pripojenie do sieťovej zástrčky 230 V.

3 Verzia

3.1 Hodnoty ERP

| Flair 400 (Plus) | | | | | | | | | | |
|---|---|-------|-------|-------|-------|-------|-------|-------|-------|-------|
| Napájacie napätie [V/Hz] | 230V/50Hz | | | | | | | | | |
| Rozmery (š x v x h) [mm] | 750 x 650 x 560 | | | | | | | | | |
| Priemer vedenia \varnothing [mm] | \varnothing 180 | | | | | | | | | |
| Vonkajší priemer odvodu kondenzátu [mm] | \varnothing 32 | | | | | | | | | |
| Hmotnosť [kg] | 38.5 | | | | | | | | | |
| Trieda filtra | Hrubý filter ISO 60 % (ISO ePM1.0 na prívod vzduchu je voliteľný) | | | | | | | | | |
| Nastavenie ventilátora (výrobné nastavenie) | 0 | | 1 | | 2 | | 3 | | max | |
| Výrobné nastavenie [m ³ /h] | 50 | | 100 | | 200 | | 300 | | 400 | |
| Povolený odpor systému vedení [Pa] | 2 | 4 | 6 | 16 | 25 | 63 | 56 | 141 | 100 | 250 |
| Menovitý výkon (bez predhrievača) [W] | 7.6 | 7.8 | 10.3 | 11.5 | 23.0 | 31.4 | 62.5 | 87.0 | 126.6 | 177.9 |
| Menovitý prúd (bez predhrievača) [A] | 0.12 | 0.12 | 0.15 | 0.16 | 0.25 | 0.33 | 0.58 | 0.77 | 1.01 | 1.38 |
| Max. menovitý prúd (vrát. zapnutého predhrievača) [A] | 6 | | | | | | | | | |
| Cos φ | 0.270 | 0.272 | 0.300 | 0.310 | 0.369 | 0.410 | 0.470 | 0.493 | 0.545 | 0.560 |

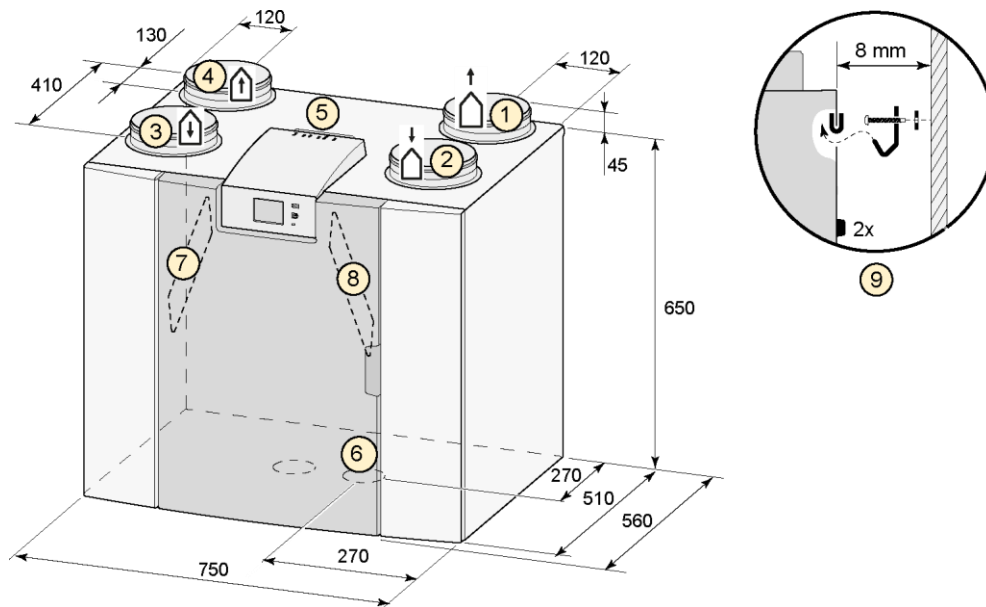


Poznámka:
Hodnota uvedená v krúžku označuje výkon (vo wattoch) každého ventilátora

3.2 Pripojenia a rozmery

Zariadenie Flair je k dispozícii v ľavej a pravej verzii. V prípade ľavej verzie sú prípojky „tepla“ (z domu 4 a do domu 3) na ľavej strane zariadenia; odvod kondenzátu je namontovaný na pravom otvore pod zariadením. V prípade pravej verzie sú prípojky „tepla“ (3 a 4) na pravej strane zariadenia.

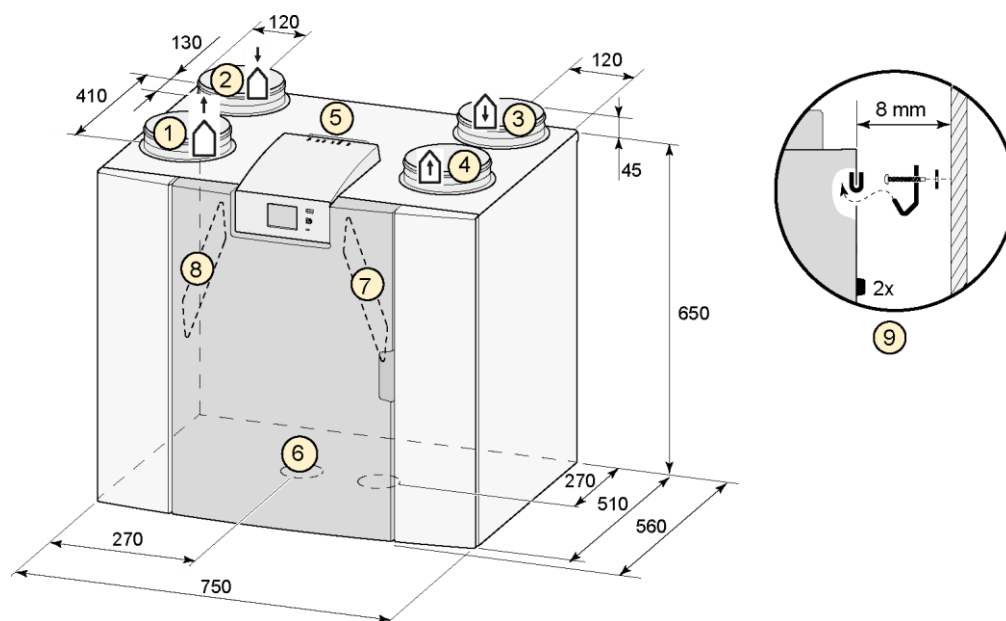
Ľavá verzia



Všetky rozmery sú v milimetroch. Priemer všetkých objímok je 180 mm.

| | | |
|---|-----------------------------|--|
| 1 | Von | |
| 2 | Z vonku | |
| 3 | Do domu | |
| 4 | Z domu | |
| 5 | Elektrické prípojky | |
| 6 | Prípojky sifónu | |
| 7 | Filter výfukového vzduchu | |
| 8 | Filter privádzaného vzduchu | |
| 9 | Upevnenie | |

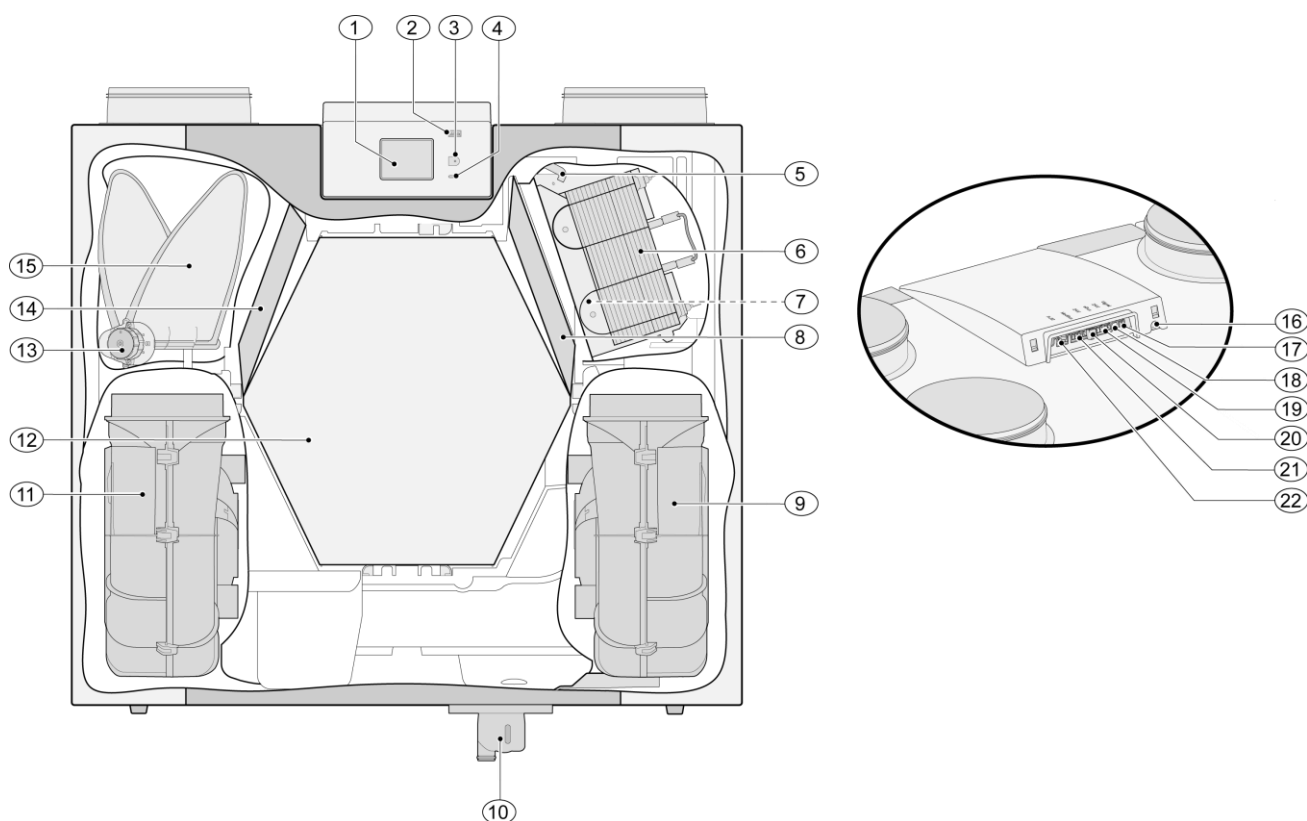
Pravá verzia



Všetky rozmery sú v milimetroch. Priemer všetkých objímok je 180 mm.

| | | |
|---|-----------------------------|--------|
| 1 | Von | ↑ ↑ |
| 2 | Z vonku | ↓ ↓ |
| 3 | Do domu | ↑ ↓ |
| 4 | Z domu | ↓ ↑ |
| 5 | Elektrické prípojky | |
| 6 | Prípojky sifónu | |
| 7 | Filter výfukového vzduchu | |
| 8 | Filter privádzaného vzduchu | |
| 9 | Upevnenie | |

3.3 Skladba jednotky



Hore je zobrazená ľavá verzia zariadenia: v prípade pravej verzie sú prípojky predhrievača, obtokového ventilu a prípojka sifónu nainštalované zrkadlovo.

| | | | |
|----|---------------------------------------|----|---|
| 1 | Dotyková obrazovka | 12 | Výmenník tepla |
| 2 | USB konektor (X13) | 13 | Obtokový ventil motora |
| 3 | Servisný konektor | 14 | Filter odvodu |
| 4 | LED indikátor | 15 | Obtokový ventil |
| 5 | Predhrievač s maximálnym zabezpečením | 16 | Napájací kábel 230 V |
| 6 | Predhrievač | 17 | Výstup relé (X19) |
| 7 | Snímač teploty | 18 | Konektor 24 V (X18) |
| 8 | Prívodný filter | 19 | eBus konektor (X17) |
| 9 | Ventilátor odsávania | 20 | Konektor 24 V (X16) |
| 10 | Konektor sifónu | 21 | Konektor Modbus/ Brinkbus (X15) |
| 11 | Prívodný ventilátor | 22 | Konektor viacpolohového prepínača (X14) |

10 Servis

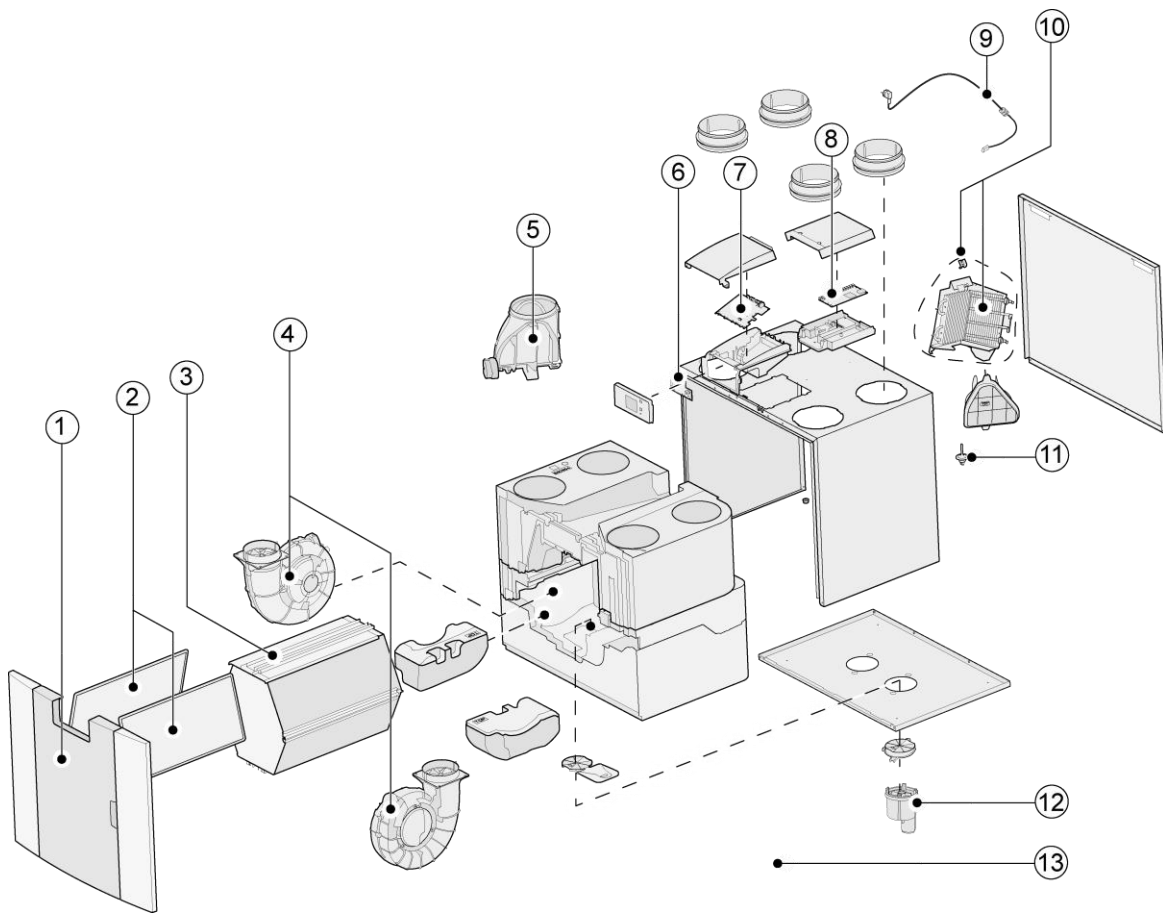
10.1 Rozložené zobrazenie

Pri objednávaní dielov uveďte okrem čísla kódu položky (pozri rozložené zobrazenie) aj typ zariadenia na rekuperáciu tepla, sériové číslo, rok výroby a názov dielu:

Nezabudnite: Typ zariadenia, sériové číslo a rok výroby sú uvedené na identifikačnom štítku za plastovým predným panelom na zariadení.

| Príklad | |
|----------------|--------------|
| Typ zariadenia | Flair 400 |
| Sériové číslo | 430000194701 |
| Rok výroby | 2019 |
| Diel | Ventilátor |
| Kód položky | 532770 |
| Množstvo | 1 |

10.2 Servisné diely



| Č. | Opis položky | Kód položky |
|----|--|-------------|
| 1 | Plastový predný panel | 532763 |
| 2 | Hrubé filtre (2 položky) ISO 60 % | 532716 |
| 3 | Výmenník tepla | 532754 |
| 4 | Ventilátor (1 položka) | 532770 |
| 5 | Súprava obtokového ventila s motorom | 532760 |
| 6 | Displej dosky plošných spojov UBP-2 | 532752 |
| 7 | Základná doska plošných spojov UWA2-B | 532750 |
| 8 | Doska plošných spojov Plus UWA2-E (relevantné len pre verziu Plus) | 532751 |
| 9 | Sieťová zástrčka a kábel 230 V ** | 532756 |
| 10 | Vnútorový predhrievač vrát. maximálneho zabezpečenia | 532761 |
| 11 | Snímač teploty NTC 10K | 531775 |
| 12 | Odvod kondenzátu | 532762 |
| 13 | Súprava káblov | 532767 |

* Filtre si môžete objednať aj na stránke <http://www.mijnbrink.nl>

** Napájací kábel je vybavený konektorom pre dosku plošných spojov. Pri jeho výmene si vždy objedajte náhradný sieťový kábel od spoločnosti Brink.

Na zabránenie nebezpečným situáciám smie vymieňať poškodené pripojenie siete len kvalifikovaný odborník.

11 Vyhlásenie o zhode

Vyhlásenie o zhode

Výrobca: Brink Climate Systems B.V.
Adresa: Postbus 11
NL-7950 AA, Staphorst, The Netherlands
Výrobok: Zariadenie na rekuperáciu tepla typu:
Flair 400
Flair 400 Plus

Uvedený výrobok spĺňa nasledujúce smernice:

- ◆ 2014/35/EÚ (smernica pre nízke napätia)
- ◆ 2014/30/EÚ (smernica o elektromagnetickej kompatibilite)
- ◆ RoHS 2011/65/EÚ (smernica o obmedzenom používaní niektorých nebezpečných látok)
- ◆ 2009/125/ES (1253/1254 EÚ (EÚ smernica ErP))

Výrobok má označenie CE:



Staphorst, 01-11-2018

A handwritten signature in black ink, appearing to be 'W. Hijmissen', written over a horizontal line.

W. Hijmissen
Managing Director



Brink Climate Systems BV
P.O. Box 11 NL-7950AA Staphorst
T +31 (0) 522 46 99 44

E info@brinkclimatesystems.com
www.brinkclimatesystems.com
www.brinkairforlife.com